

3 お手入れ

柔らかい布で乾拭きしてください。ベンジン、シンナー、アルコール類、化学ぞうきんは使わないでください。表面の変色などの原因になります。



4 故障かな?と思ったら

不具合	原因	処置
本体がガタつく。	本体が水平に設置されていない。	アジャスターを調節して水平にしてください。
	ネジがゆるんでいる。	ネジを締め直してください。

⚠ 以上の処置をしても直らない場合は、お買求め先の販売店までご連絡をお願いいたします。

SALIDA STORAGE SYSTEM

取扱説明書 [保証書付]

(YCV-069H 2段両開き) [保存版]
(YEV-068H 2段両開き)

この度はイトーキ製品をお買い上げいただき、誠にありがとうございます。この説明書は製品の使い方とご使用上の注意を記載しています。お読みいただいたあとも大切に保管し、わからないときにご再読ください。

株式会社イトーキ 〒536-0002 大阪市城東区今福東1丁目4-12

■お問合せはお買い求め先の販売店までご連絡をお願い致します。

1 ⚠安全および使用上の注意事項

安全にお使いいただくため、必ずお守りください。

注意の種類の規定 一般社団法人 日本オフィス家具協会 (JOIFA) による次のような危険性の規定に基づいています。

- ⚠警告 取り扱いを誤ると死亡または重傷を負う可能性があります。
- ⚠注意 取り扱いを誤ると傷害または物的損害が発生する可能性があります。

- ⚠警告
 - ネジがゆるんだままで使わないでください。本体が壊れてけがをすることがあります。
 - ストープなどの熱器具から離して使ってください。本体が過熱してやけどをしたり、火事になることがあります。

- ⚠注意
 - 床面に凹凸があるときはそのまま置かないでください。故障やガタツキの原因になります。アジャスターで本体を水平に調節してください。
 - 転倒防止のため本体同士を上下左右で連結してください。
 - 本体の上に乗ったり、腰をかけたりしないでください。本体が倒れたり壊れたりして、けがをすることがあります。
 - 分解、改造は絶対にしないでください。けがや故障の原因になることがあります。
 - 最大積載質量以上に収納しないでください。本体の転倒や変形の原因になります。
棚板一枚あたりの最大積載質量=(YCVは48kg)(YEVは43kg)
 - 棚板を増設した場合は1台あたりの総最大積載質量を超えないでください。
総最大積載質量=標準装備の棚板枚数×棚板一枚あたりの最大積載質量
 - 最大積載質量は棚板などに均一に積載した場合の質量です。収納物は一箇所に集中させないでください。偏った載せ方をしますと、転倒や落下の恐れがあります。
 - 現金や貴重品を収納しないでください。破壊されて盗難にあう恐れがあります。
 - 危険物(壊れ物、薬品など)を収納しないでください。人体や備品を傷つけることがあります。
 - 上段の扉をあけたまま、下段の作業をしないでください。立ち上がったときに扉にあたり怪我をすることがあります。
 - 本体や棚板の上にのらないでください。転倒して怪我をすることがあります。
 - 扉などの開閉を行うときは必ず引き手を持って操作してください。手をはさんで怪我をすることがあります。
 - 可動部に注油しないでください。油がたれて床や収納物を汚したり、扉の開閉に支障をきたす原因になります。
 - 収納物を乱雑にのせないでください。開閉不良の原因になります。
 - 塗れた傘など湿気のあるものは収納しないでください。
 - 直射日光が当たる場所での使用は避けてください。変色などの原因になります。
 - 熱器具の近くや極端に寒い場所、多湿な場所では使用しないでください。
 - 居室の換気をせざるにしないでください。シックハウス症の原因になることがあります。

必要換気量の求め方 $\text{必要換気量} = \frac{20 \times \text{居室の床面積}(\text{m}^2)}{\text{1人当りの占有面積}(\text{m}^2)}$ (m³/h)

[建築基準法に基づく方法 オフィス内における換気量算出の一例です。]

(注1) 左式の「20」は20 (m³/h・人)の意味ですが、この根拠は成人男子が静かに座っているときのCO₂排出量に基づいた必要換気量です。

(注2) 居室では1人当りの占有面積が10 (m²)を超える場合は、10 (m²)とします。

イトーキ 商品保証書

〈保証規定〉

- 保証期間内に、正常なる使用状態において、万一故障した場合には無料で修理いたします。修理はお買い上げの販売店に本保証書を添えてご依頼ください。
- 次のような場合には保証期間内でも有償修理になります。
 - ①お買い上げ後の輸送・移動・落下等による故障
 - ②取扱説明書の注意事項をお守りいただけなかった原因による故障
 - ③消耗部品の消耗又はそれによる故障
 - ④火災・塩害・異常電圧・地震・雷・風水害・その他天災地変などによる故障
 - ⑤お買い求めの販売店もしくは当社以外での修理改造等による故障
 - ⑥離島または離島に準ずる遠隔地への出張修理を行う場合の出張に要する実費
 - ⑦追加部品(鍵・棚・フック・引き手等)又は、お客様破損による追加部材等のご要望は有償となります。
 - ⑧保証書の提示がない場合
- 運賃等の諸費用はお客様にご負担していただく場合があります。
- 本保証書は日本国内においてのみ有効です。
- 本書は再発行いたしませんので、大切に保存してください。
- ご使用前に取扱説明書をご一読ください。
- 補修部品の最低保有期間は製造打ち切り後6年間です。

品名	
品番	
おところ	
おなまえ	
お買い上げ日	年 月 日
保証期間	1年 外観・表面仕上(塗装及び樹脂部分の変・褪色、クロスの摩耗)
	2年 機構部・可動部(引出し、スライド機構、錠前、昇降機構の故障)
	3年 構造体(強度・構造体に関わる破損)

販売店 (印)

〈ご注意〉

保証書に所定事項の記入がない場合は本証とともに、お買い求め先の領収書を保存してください。サービスマンがご訪問の際は必ずご提示ください。

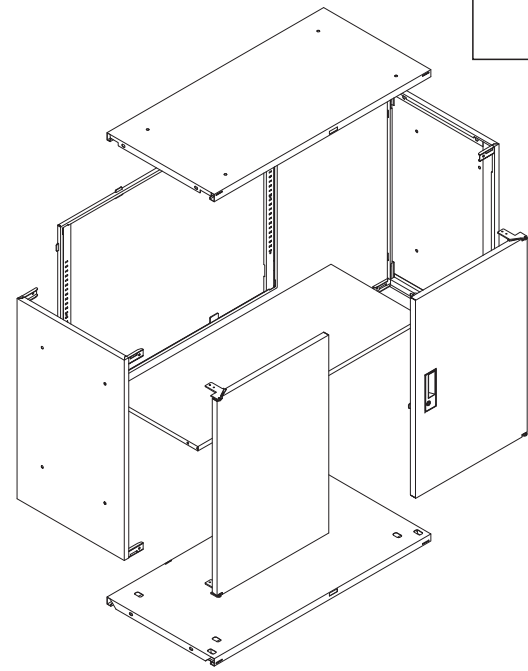
株式会社イトーキ

〒536-0002
大阪市城東区今福東1丁目4-12



2 組立手順

2人以上で組立ててください。 軍手等を着用してください。 指はさみ 足上落下などけにご注意ください。



下置き用

- ×4
M6×12mm
- ×1

- ×8
M6×12mm
- ×8
M5×6mm
- ×4

- ×6
- ×12

- ×4
M6×6mm
- ×4
M6

1. 天板前

上

下

底板前

2. 右上

左上

3.

- ×8
M6×12mm

4. 下置き用の組立て

- ×4
M6×12mm

前

5.

6.

- ×8
M5×6mm

7. 本体が水平になるように下置きのアジャスターを調節してください。

- ×6
- ×8

8.

- ×12

9. 上置きは必ず上下連結してください。

- ×4
M6×12mm

10. 横連結の組立て

同一高さ同士は4ヶ所を連結してください。高さ違いで穴位置が合わない箇所は連結しません。

- ×4
M6×6mm
- ×4
M6