

この度はイトーキ製品をお買い上げいただき、誠にありがとうございます。この説明書は製品の使い方とご使用上の注意を記載しています。お読みいただいたあとも大切に保管し、わからないときにご再読ください。

株式会社イトーキ 〒536-0002 大阪市城東区今福東1丁目4-12

■お問合せはお買い求め先の販売店までご連絡をお願い致します。

## 1 安全上の注意事項

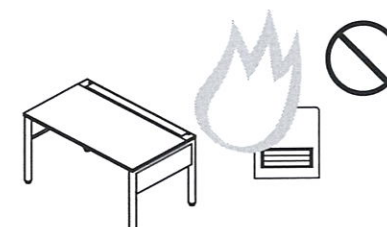
安全にお使いいただくため、必ずお守りください。

⊘ このマークは禁止行為を表わします。

**警告** ネジがゆるんだままで使わないでください。本体が壊れてけがをすることがあります。

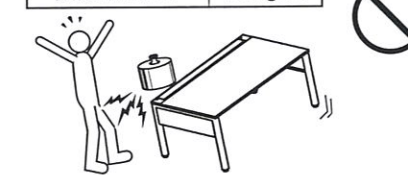


**警告** ストープなどの熱器具から離して使ってください。本体が過熱してやけどをしたり、火事になることがあります。



**注意** 天板に耐荷重以上の物を載せないでください。物の落下や製品の変形により、けがをすることがあります。

■天板の耐荷重 (天板の全体面に等しくのせた場合です。)  
天板1枚あたり 100kgまで



**注意** 本体の上に乗ったり、腰をかけたりにしないでください。本体が壊れてけがをすることがあります。



**注意** 分解、改造は絶対にしないでください。けがや故障の原因になることがあります。



**注意** 配線カバー上に腰をかけた、手をついたりしないでください。破損して、けがをすることがあります。

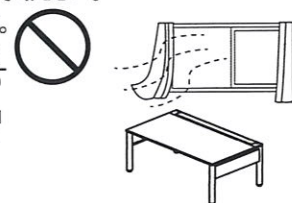


**注意** 居室の換気をせずに使わないでください。

シックハウス症の原因になることがあります。

必要換気量の求め方  $\text{必要換気量} = \frac{20 \times \text{居室の床面積 (m}^2\text{)}}{\text{1人当りの占有面積 (m}^2\text{)}} \text{ (m}^3\text{/h)}$

[建築基準法に基づく方法 オフィス内における換気量算出の一例です。]  
(注1) 上式の「20」は20 (m<sup>3</sup>/h・人)の意味ですが、この根拠は成人男子が静かに座っているときのCO<sub>2</sub>排出量に基づいた必要換気量です。  
(注2) 居室で1人当りの占有面積が10 (m<sup>2</sup>)を超える場合は、10 (m<sup>2</sup>)とします。



注意の種類の規定  
一般社団法人 日本オフィス家具協会 (JOIFA) による次のような危険性の規定に基づいています。

**警告** 取り扱いを誤ると死亡または重傷を負う可能性があります。

**注意** 取り扱いを誤ると傷害または物的損害が発生する可能性があります。

## 6 お手入れ

柔らかい布で乾拭きしてください。ベンジン、シンナー、アルコール類、化学ぞうきんは使わないでください。表面の変色などの原因になります。



## 7 故障かな?と思ったら

不具合	原因	処置
机がガタつく。	アジャスターが浮いている。	アジャスターを調節して接地してください。
	ネジがゆるんでいる。	ネジを締め直してください。

⚠ 処置をしても直らない場合は、お買い求め先の販売店までご連絡をお願いいたします。

## イトーキ 商品保証書

### 〈保証規定〉

- 保証期間内に、正常なる使用状態において、万一故障した場合には無料で修理いたします。修理はお買い上げの販売店に本保証書を添えてご依頼ください。
- 次のような場合には保証期間内でも有償修理になります。
  - ①お買い上げ後の輸送・移動・落下等による故障
  - ②取扱説明書の注意事項をお守りいただけなかった原因による故障
  - ③消耗部品の消耗又はそれによる故障
  - ④火災・塩害・異常電圧・地震・雷・風水害・その他天災地変などによる故障
  - ⑤お買い求めの販売店もしくは当社以外での修理改造等による故障
  - ⑥離島または離島に準ずる遠隔地への出張修理を行う場合の出張に要する実費
  - ⑦追加部品 (鍵・棚・フック・引き手等) 又は、お客様破損による追加部材等のご要望は有償となります。
  - ⑧保証書の提示がない場合
- 運賃等の諸費用はおお客様にご負担していただく場合があります。
- 本保証書は日本国内においてのみ有効です。
- 本書は再発行いたしませんので、大切に保存してください。
- ご使用前に取扱説明書をご一読ください。
- 補修部品の最低保有期間は製造打ち切り後6年間です。

品名							
品番							
おところ							
おなまえ							
お買い上げ日	年 月 日						
保証期間	<table border="1"> <tr> <td>1年</td> <td>外観・表面仕上 (塗装及び樹脂部分の変・褪色、クロス) の摩耗</td> </tr> <tr> <td>2年</td> <td>機構部・可動部 (引出し、スライド機構、錠前、昇降機構) の故障</td> </tr> <tr> <td>3年</td> <td>構造体 (強度・構造体に関わる破損)</td> </tr> </table>	1年	外観・表面仕上 (塗装及び樹脂部分の変・褪色、クロス) の摩耗	2年	機構部・可動部 (引出し、スライド機構、錠前、昇降機構) の故障	3年	構造体 (強度・構造体に関わる破損)
1年	外観・表面仕上 (塗装及び樹脂部分の変・褪色、クロス) の摩耗						
2年	機構部・可動部 (引出し、スライド機構、錠前、昇降機構) の故障						
3年	構造体 (強度・構造体に関わる破損)						

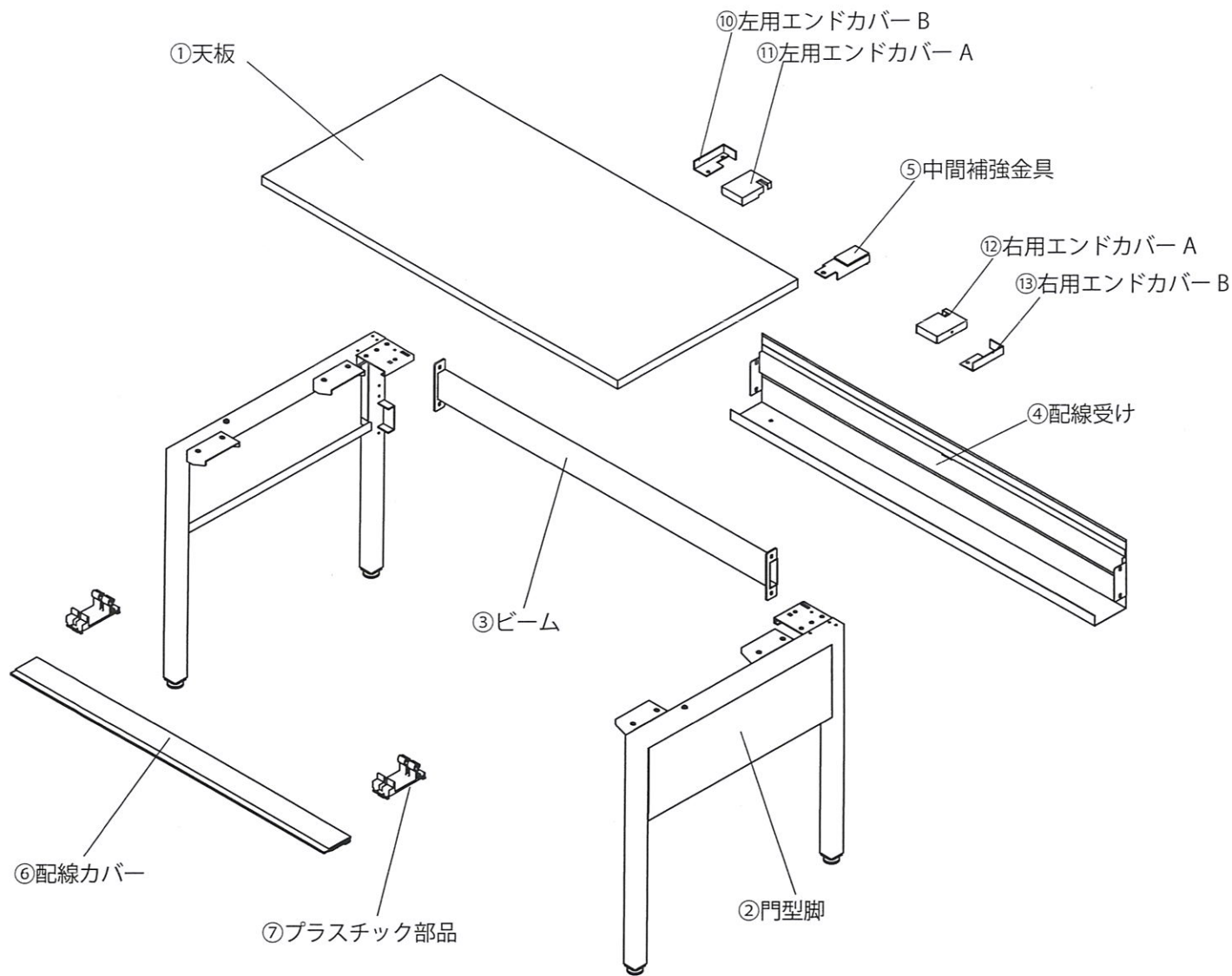
販売店 (印)

〈ご注意〉  
保証書に所定事項の記入がない場合は本証とともに、お買い求め先の領収書を保存してください。サービスマンがご訪問の際は必ずご提示ください。

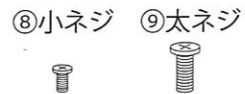
株式会社イトーキ  
〒536-0002  
大阪市城東区今福東1丁目4-12



## 2 部品数量の確認



※⑤中間補強金具は幅1400mmデスク(YLF-S714□-□□)と幅1600mmデスク(YLF716□-□□)のみに必要となります。



## 3 組立時の注意

### 組立時の注意

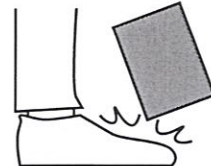
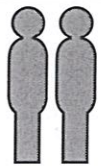
けがや商品の破損をさけるため必ず守ってください。

2人以上で組立ててください。

軍手等を着用してください。

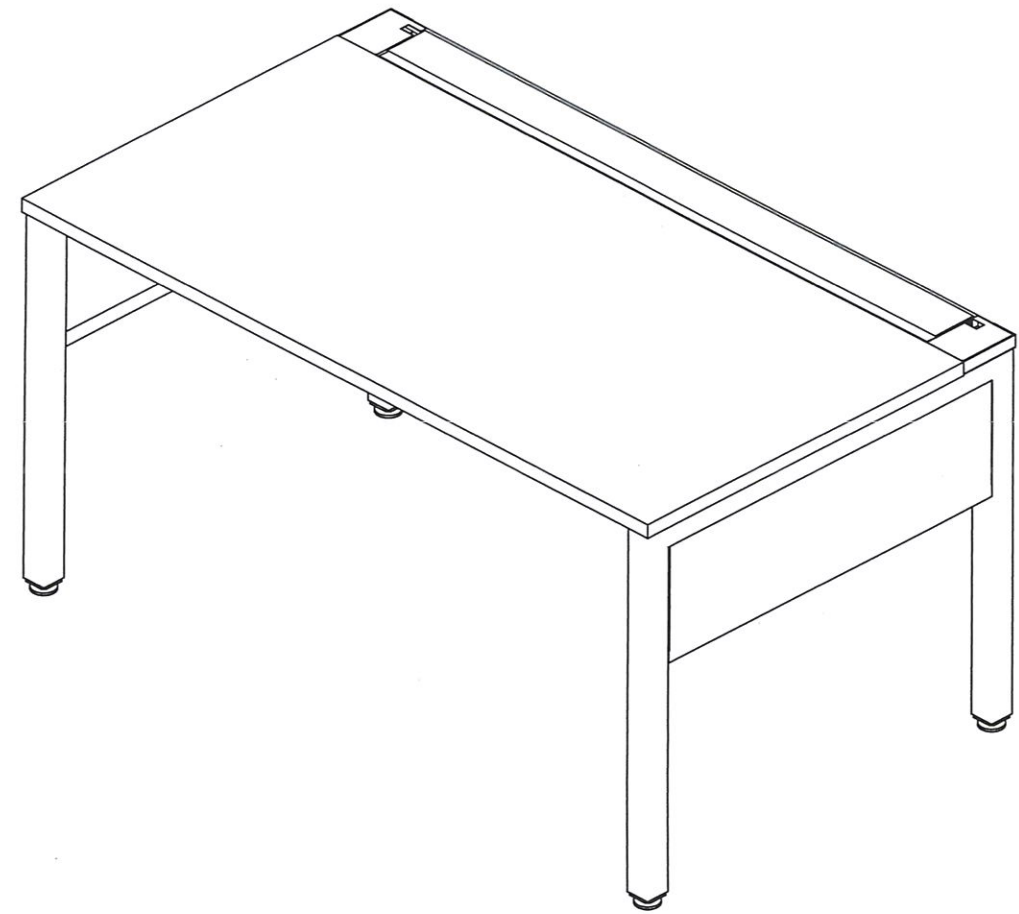
指はさみ 足上落下などけがにご注意ください。

ネジは仮締めしてください。



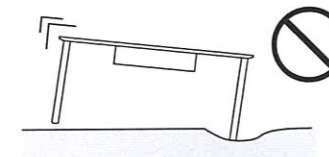
完成時に本締めします。

## 14 完成図



## 5 ⚠️ 使用上の注意事項

❗ フロアに凹凸があるときはそのまま置かないでください。故障やガタツキの原因になることがあります。アジャスターでレベルを調節して水平に設置してください。



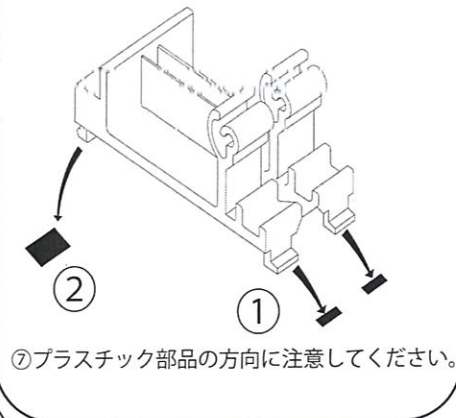
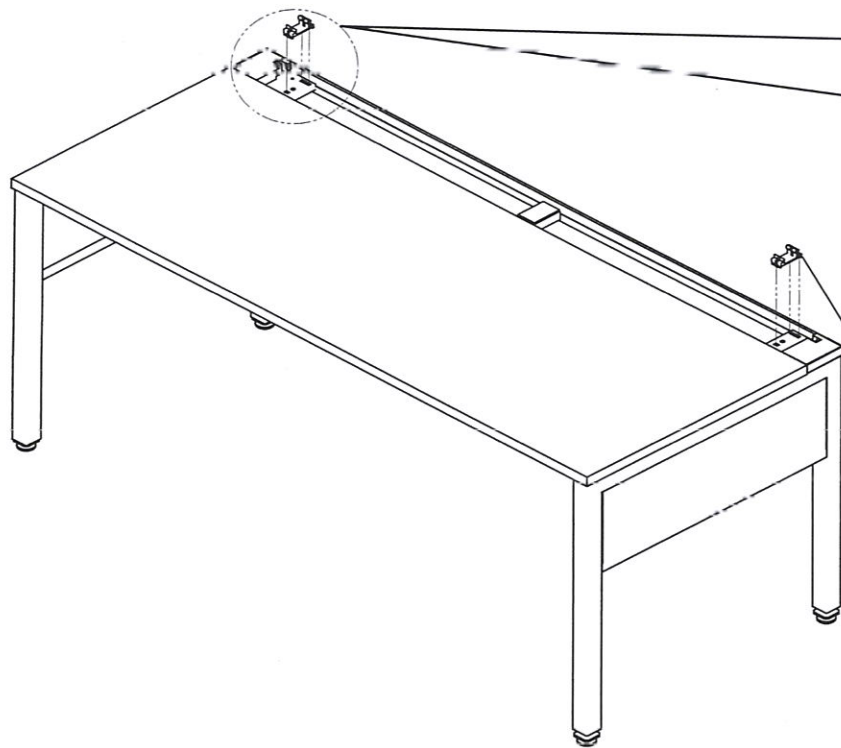
- ❗ 直射日光が当たるところでの使用は避けてください。また、熱器具の付近、極端に寒い場所、多湿な場所はさけてください。変形、変色の原因になります。
- ❗ ストープなどの熱器具から離してお使いください。過熱してやけどをしたり、火事になることがあります。
- ❗ 傾斜した床面で使わないでください。転倒、破損の原因になります。
- ❗ 家具の上に水などをこぼしたときは、速やかに拭き取ってください。フクレ、縁材はがれの原因になります。
- ❗ ネジ等のゆるみが生じた場合、必ず締めなおしてご使用ください。
- ❗ 加熱したナベ、ヤカン等を直接家具の上に置かないでください。変形、変色の原因になります。
- ❗ 陶器、磁器などの底がざらついたものを家具の上で引きずらないでください。傷の原因になります。

【一般社団法人 日本オフィス家具協会(JOIFA)からのお知らせとお願い】

- ❗ 製品の購入当初は化学物質の発散が多いことがあります。暫くの間は、換気や通風を十分に行うよう心がけてください。室内の換気が十分に行われないと室内化学物質濃度が高まり、健康に影響を及ぼすことがあります。
- ❗ 室内が著しく高温多湿となる場合(温度 28℃、相対湿度 50%超が目安)には、窓を閉め切らないようにするか強制換気を行ってください。室内の換気が十分に行われないと室内化学物質濃度が高まり、健康に影響を及ぼすことがあります。

(参考資料：国土交通省住宅局/レポート「快適で健康な住宅で暮らすために」)

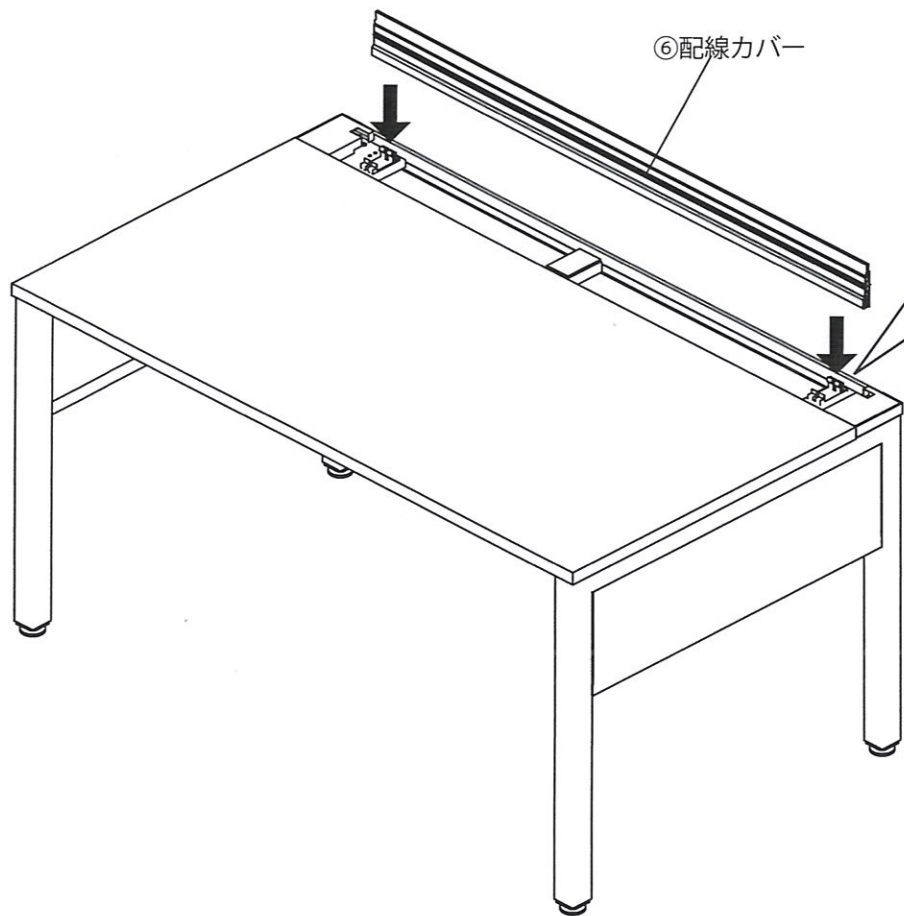
9 ⑦プラスチック部品を②門型脚の上に取り付けます。



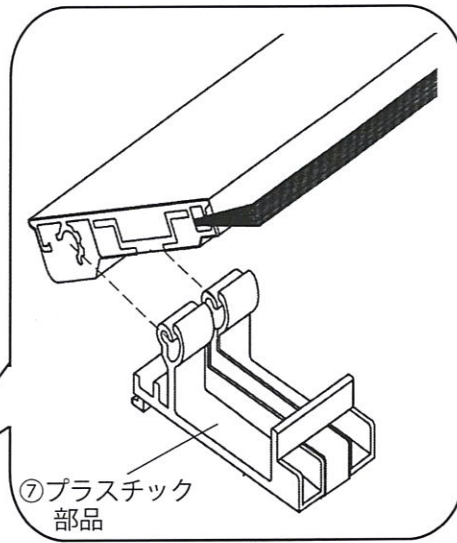
⑦プラスチック部品の方向に注意してください。

⑦プラスチック部品

10 ⑦プラスチック部品に⑥配線カバーをはめ付けて完成です。



⑥配線カバー



⑦プラスチック部品

### 4 組立手順 (注意：ネジは仮締めしてください。)

1 ③ビーム×1

⑧小ネジ ×4

③ビームの向きに注意して組立ててください。

②門型脚

外側 内側

脚を床に寝かせると組立てしやすいです。

2 ②門型脚

⑧小ネジ ×2

⑧小ネジ ×2

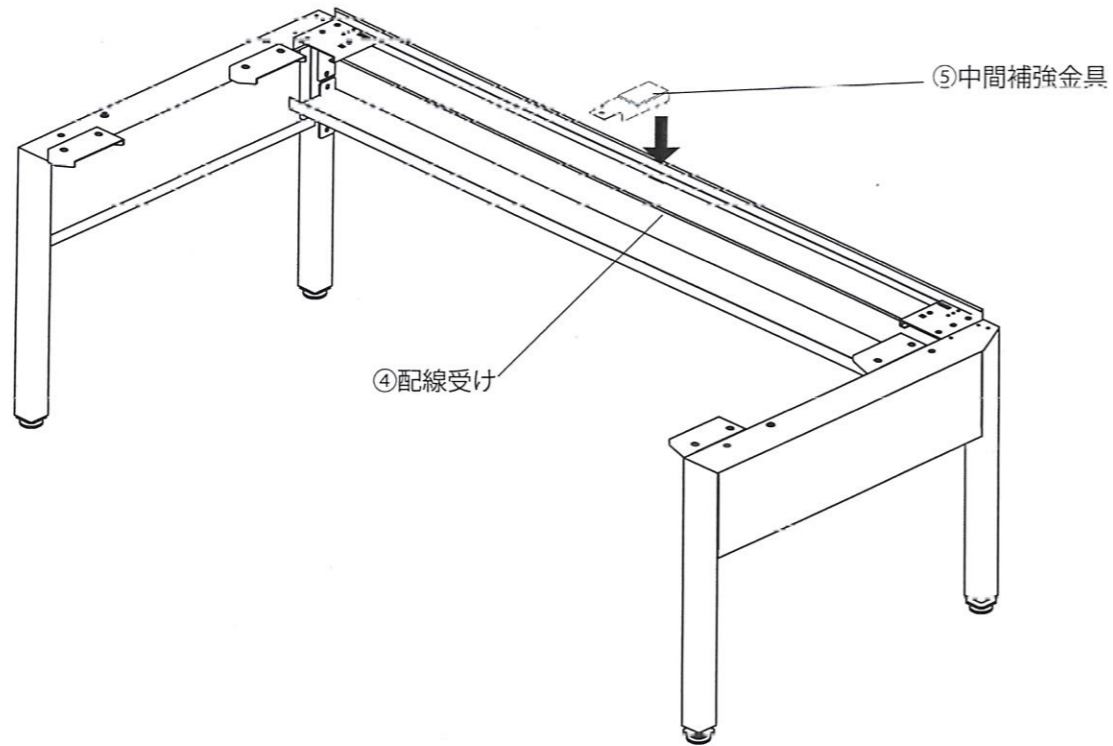
転倒しないように支えてください。

3 ⑧小ネジ ×4

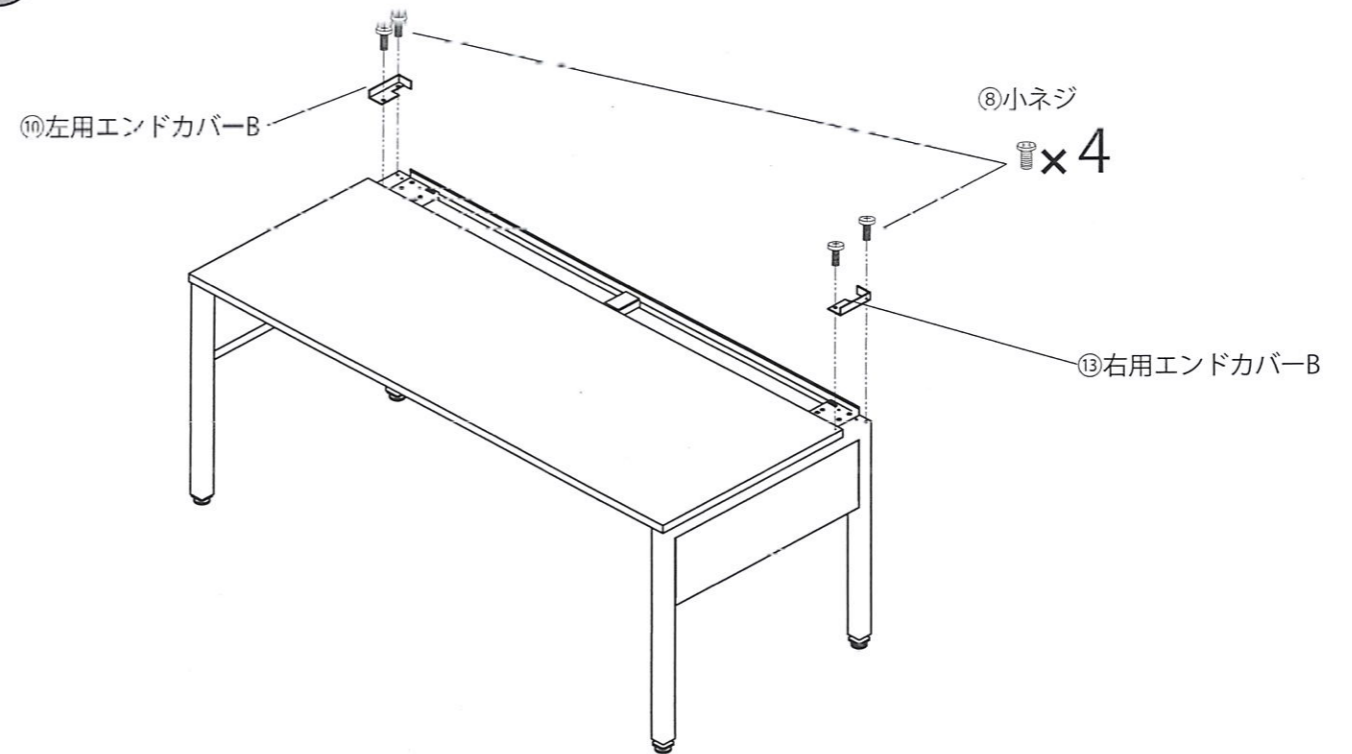
④配線受け

注意：ネジは仮締めしてください。

4 幅1400mmデスク(YLF-S714□-□□)及び幅1600mmデスク(YLF-S716□-□□)の場合のみ  
 (5)中間補強金具を(4)配線受けの中央部の溝に差し込みます。

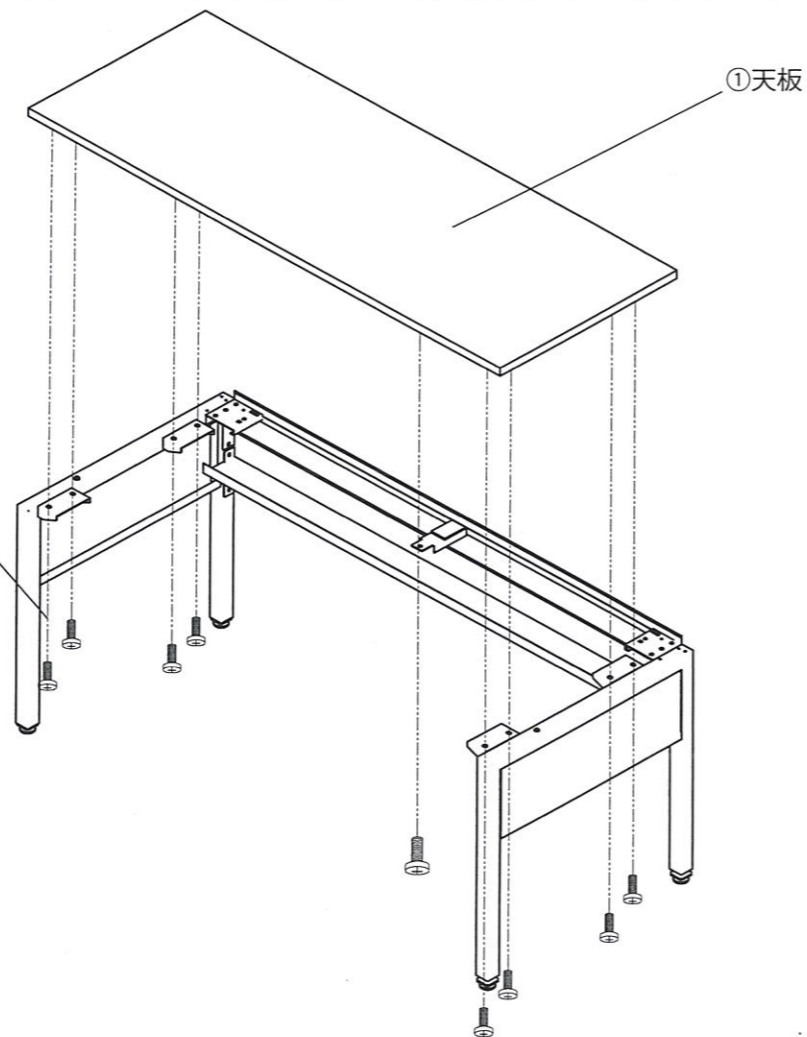


6 ⑩⑬エンドカバー-Bを②門型脚の上に取り付けます。



5 ①天板

⑨太ネジ  
 ×8(9)  
 ※幅1200mmデスク(YLF-S712□-□□)には⑤中間補強金具が不要なため、⑨太ネジで固定する必要はありません。

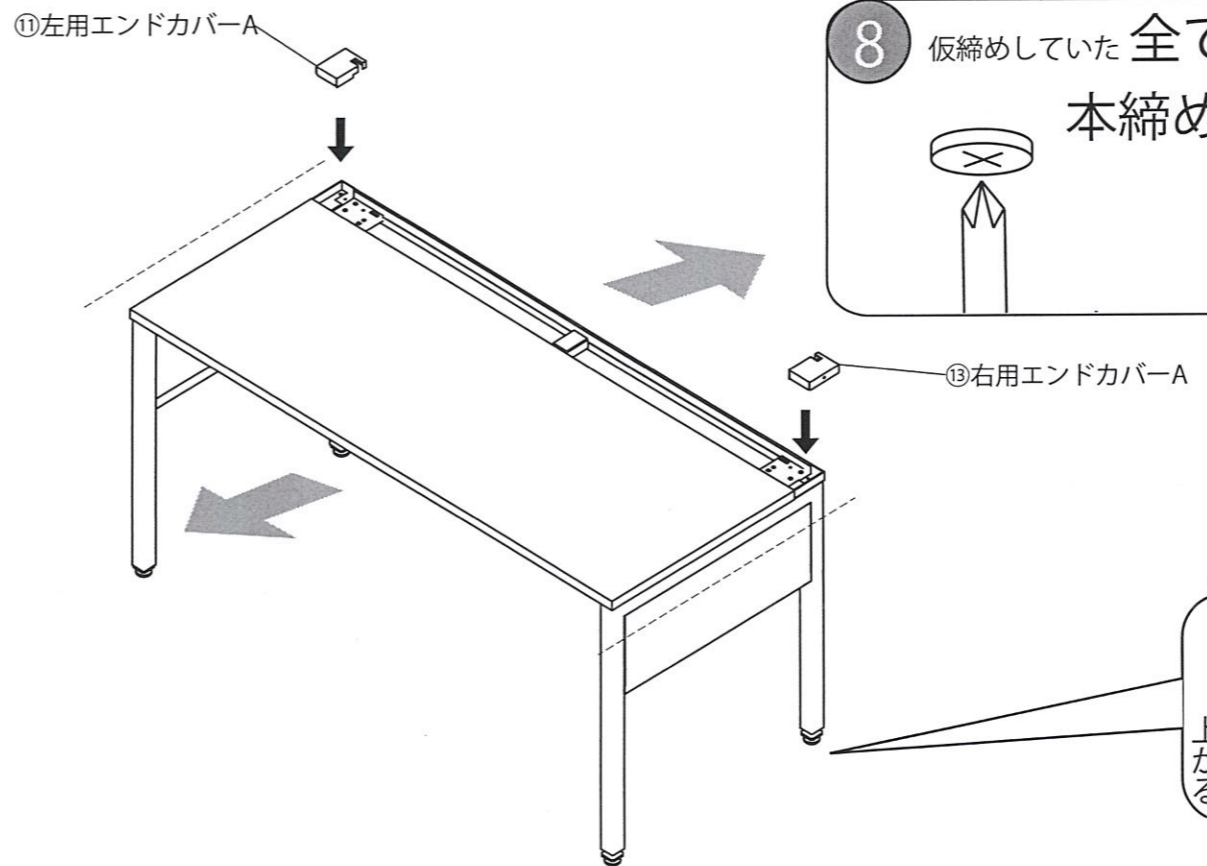


②門脚上面にある突起が①天板裏にある穴に入っていることを確認してください。

天板裏のシールで天板の前後を確認してください。

前 ↑ 面

7 ⑪⑫エンドカバー-Aを⑩⑬エンドカバー-Bの上に取り付けたあと、脚部アジャスターや各連結部の調整をして全体のゆがみを補正してください。そののち、仮締めしていた全てのネジを本締めしてください。



8 仮締めしていた**全てのネジ**を**本締め**してください。

