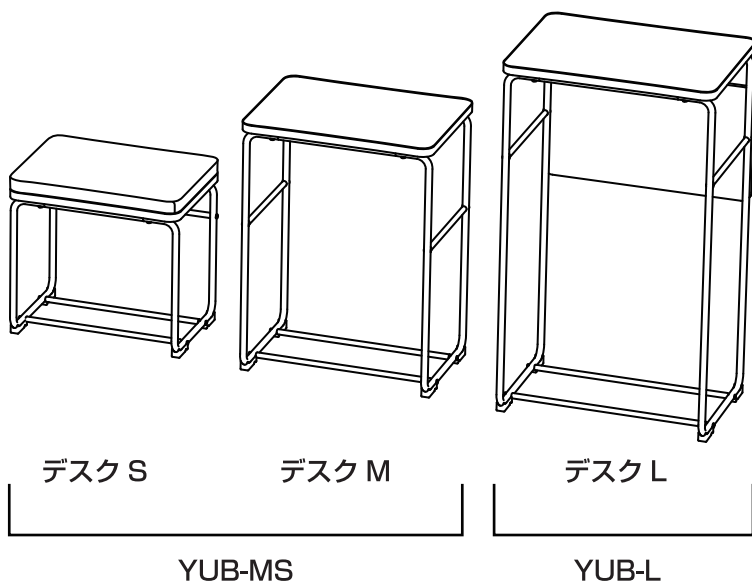


UBIQ

ユビック

デスク取扱説明書



※YUB-MS と YUB-L は別売となっております。

ご使用前にこの説明書をよくお読みの上、正しい使いかたで末永くお使いください。
この度はイトーキ製品をお買い上げいただき、誠にありがとうございます。この説明書は、製品の使い方と、ご使用上の注意を記載しています。お読みになったあとも、大切に保存し、わからない時に
ご再読ください。

⚠ 安全上の注意事項

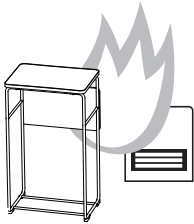
製品を安全に正しくお使いいただくため、必ずお守りください。

注意の種類の規定:JOIFA(社団法人日本オフィス家具協会)の規定に基づいて危険や損害の程度を次の表示で区分しています。

⚠ 警告 取り扱いを誤ると死亡または重傷を負う可能性が想定される場合

⚠ 注意 取り扱いを誤ると傷害を負う可能性が想定されるか、拡大物的損害のみの発生が想定される場合

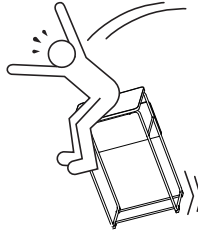
×



⚠ 警告

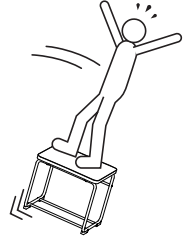
火のそばで使わないでください。火災の原因になります

×



⚠ 警告

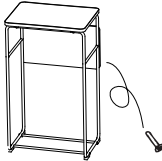
デスクL、デスクMの天板の上には座らないでください。転倒して、ケガをすることがあります。



⚠ 警告

デスクL、デスクM、デスクSの天板の上には立ち上がらないでください。転倒して、ケガをすることがあります。

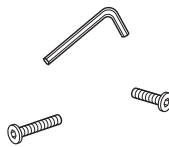
×



⚠ 警告

ボルトやネジがゆるんだままでは使わないでください。商品の破損の原因になりケガをすることがあります。

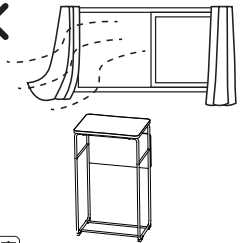
×



⚠ 警告

小さな部品の取扱いにご注意ください。お子様が飲み込むことがあります。

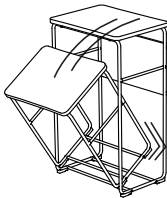
×



⚠ 注意

ホルマリン臭がするときは十分に換気してください。目が痛くなったり、肌の弱い人はアレルギーをおこすことがあります。

×



⚠ 注意

スタッキングの際は、スレていないかご確認ください。スタッキングがズれていると、転倒しケガや故障の原因となります。

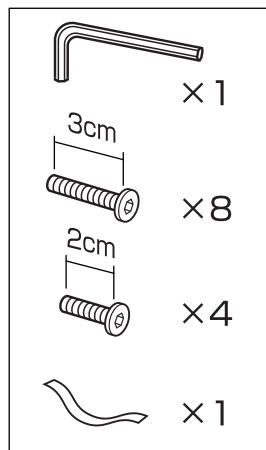
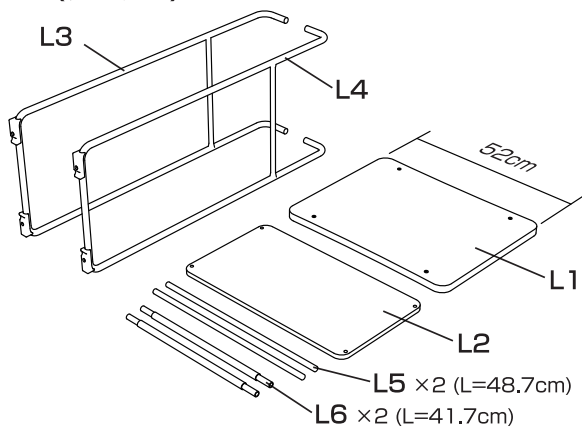
×



⚠ 注意

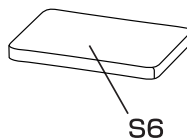
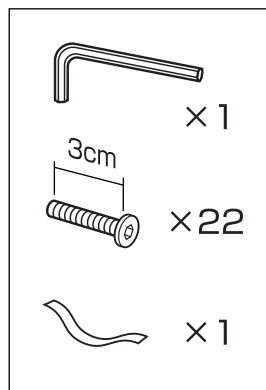
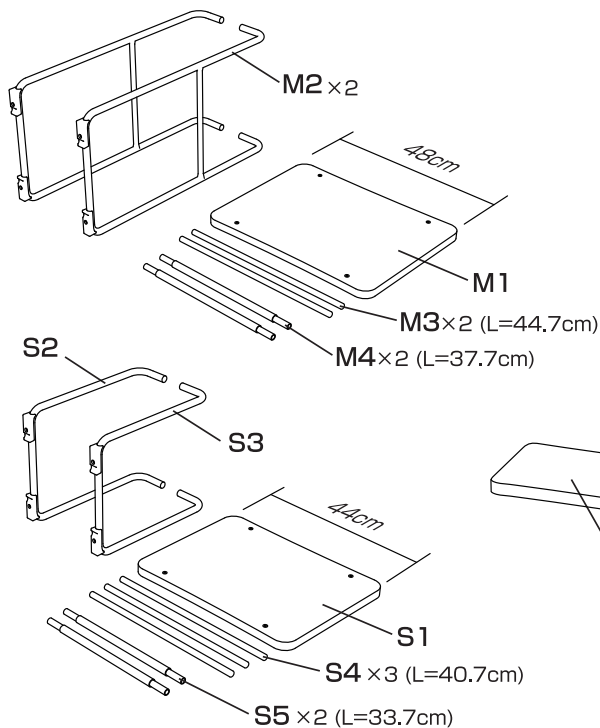
分解や改造はしないでください。ケガや故障の原因となります。

YUB-L (デスク L)



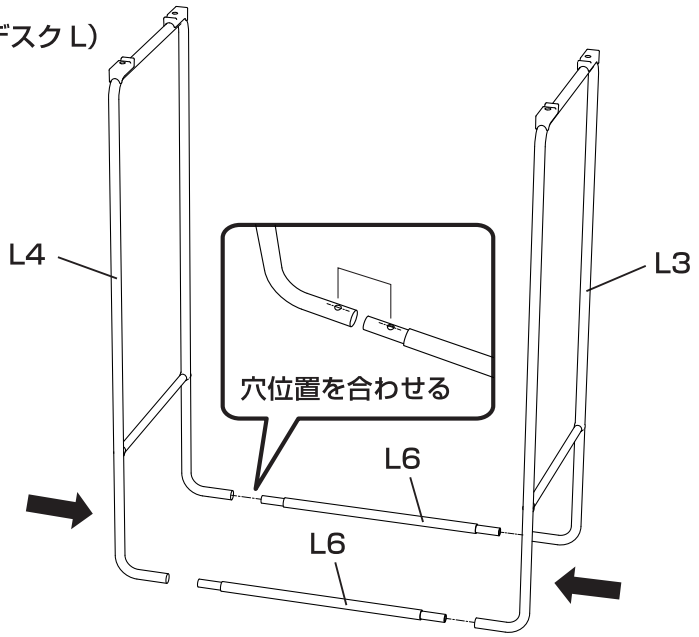
👉 P04 ~ P05

YUB-MS (デスク M、デスク S)

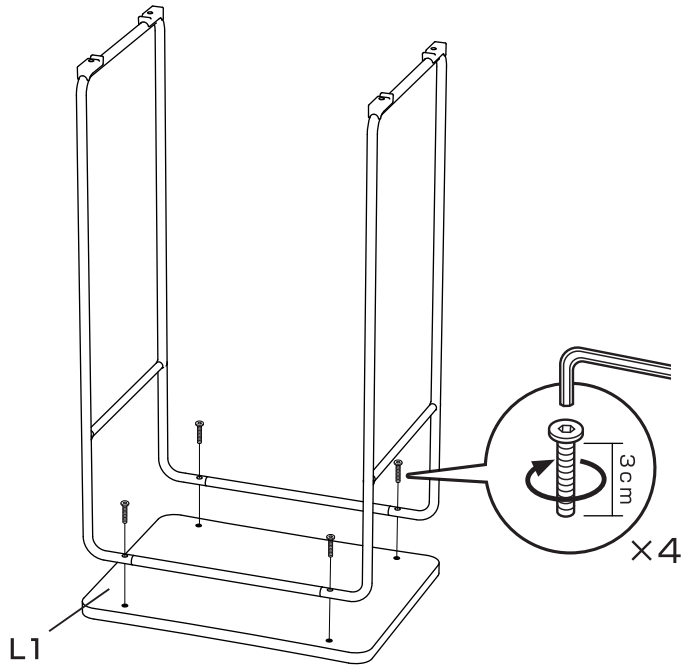


👉 P06 ~ P09

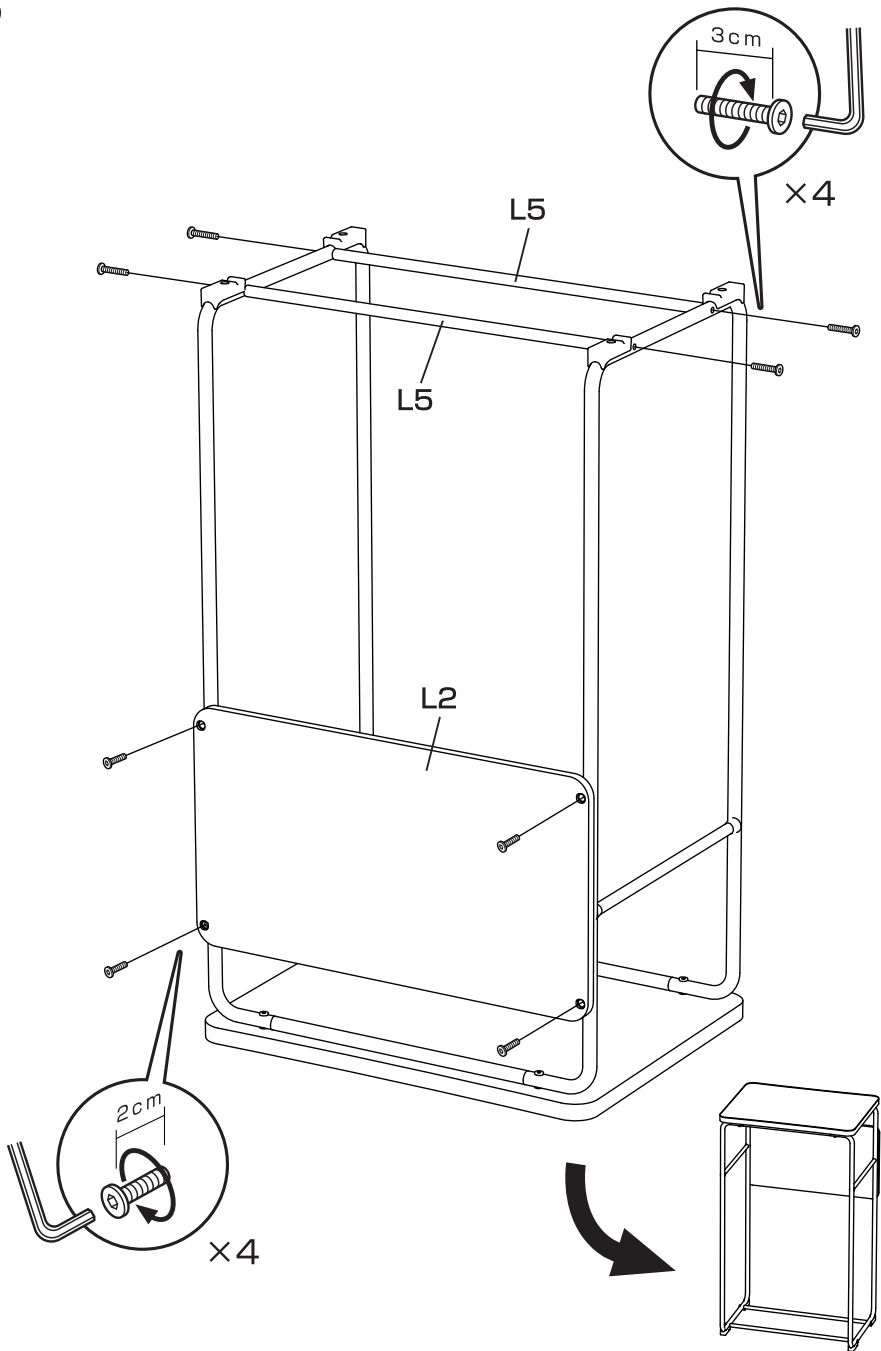
1 YUB-L (デスク L)



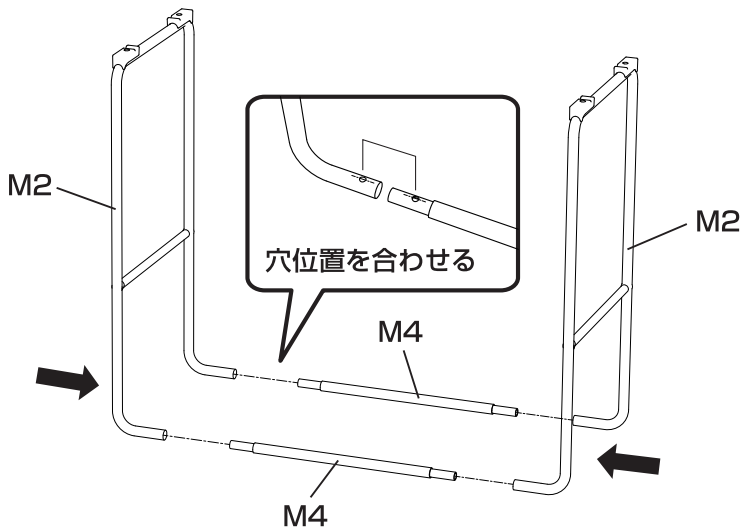
2



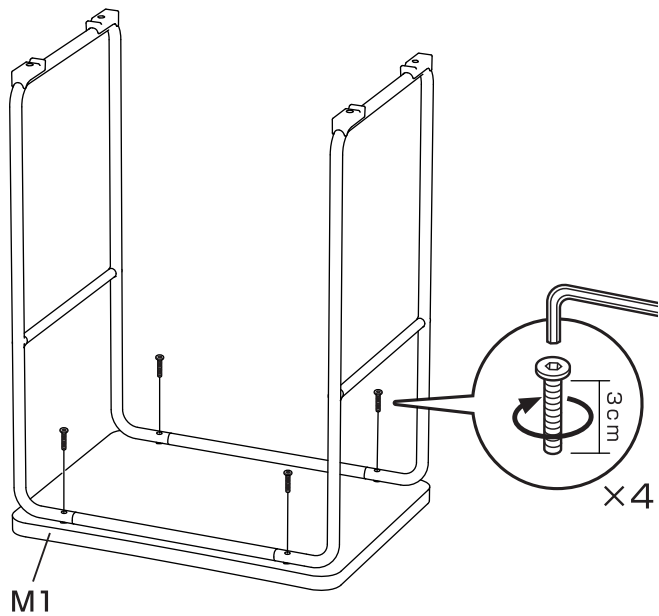
3



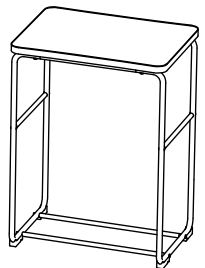
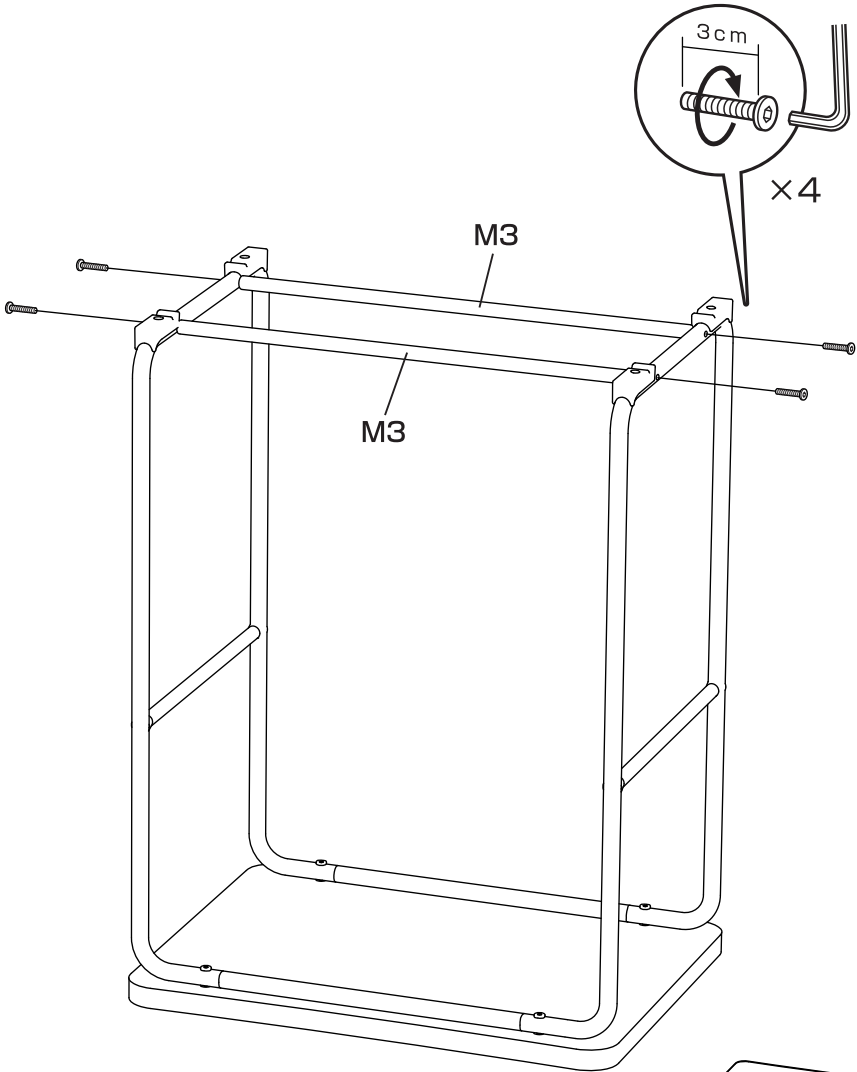
1 YUB-MS (デスク M、デスク S)



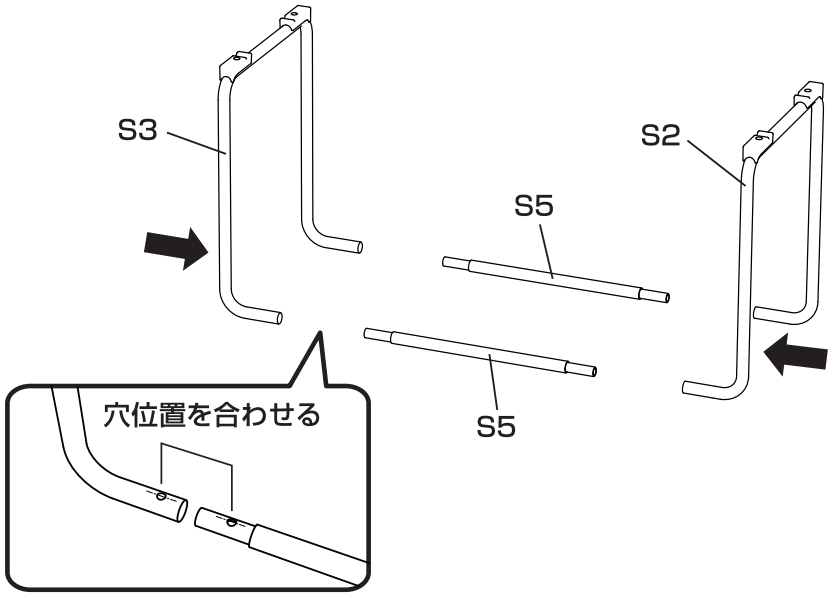
2



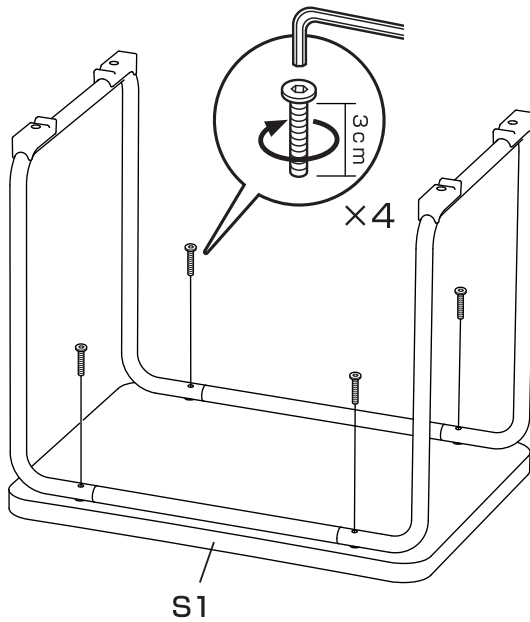
3



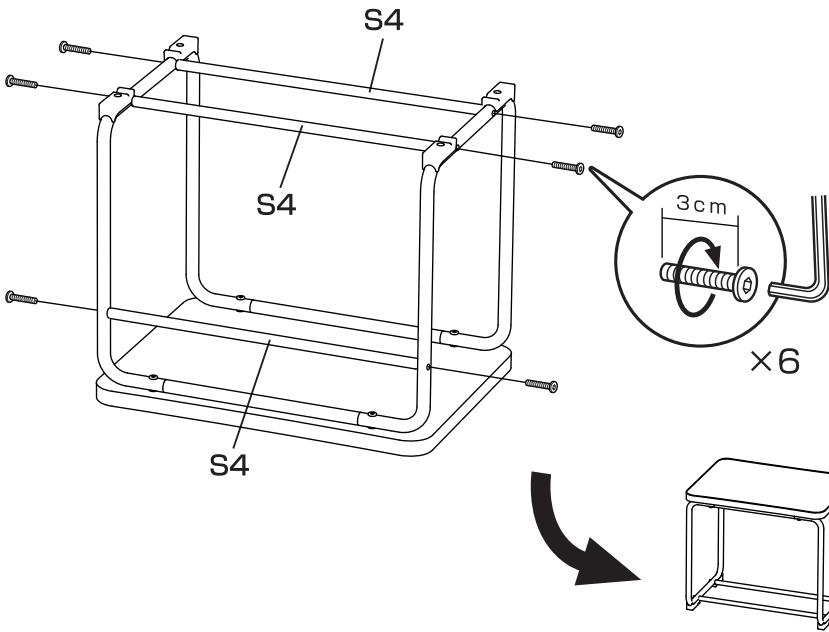
4



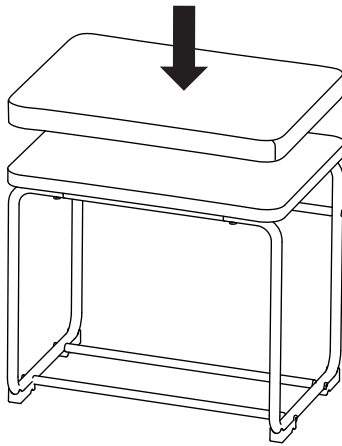
5



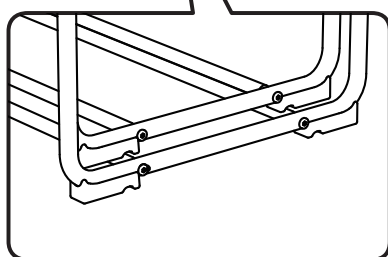
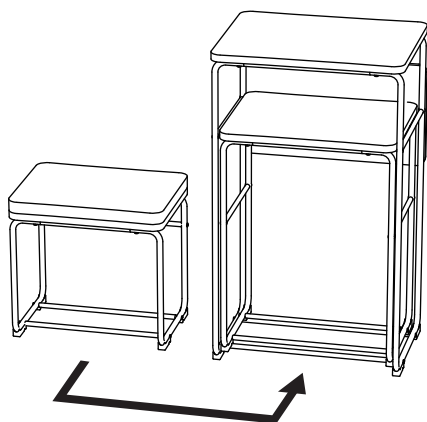
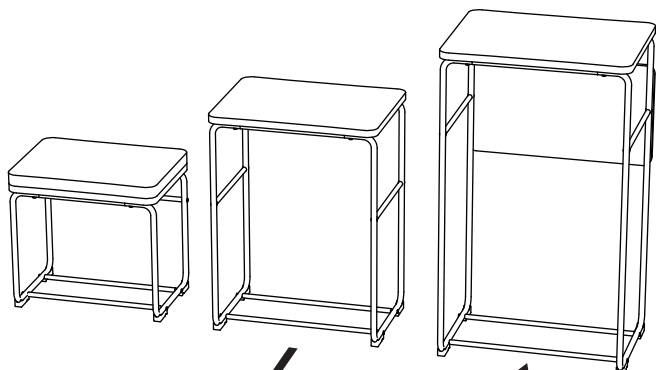
6



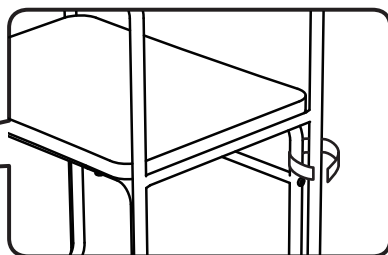
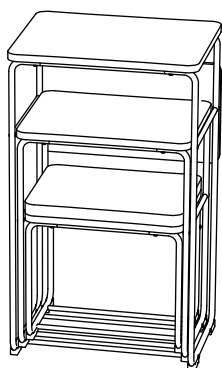
7



👉 スタッキングのしかた



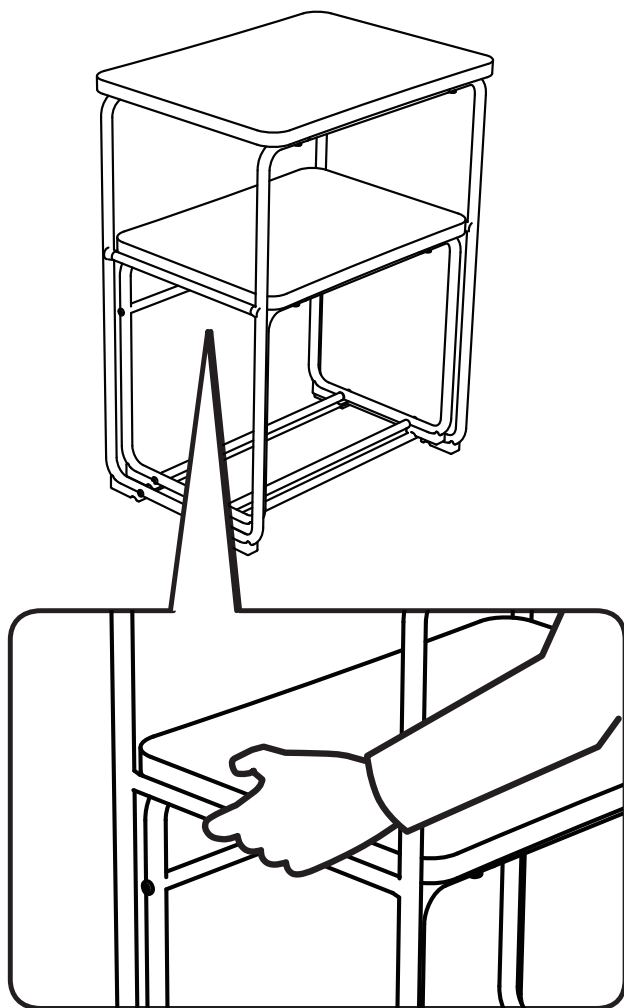
足キャップの窪みに合わせる



※使用しない時は、転倒防止の
為に、フレームどうしを付属
のベルクロテープで巻いて
固定してください。

持ち運びかた

デスクMとデスクSは、スタッキングした状態で持ち運ぶことができます。



デスクMのフレームとデスクSの天板をしっかりと
掴んで持ち上げてください。

イトーキ デスク保証書

〈保証規定〉

品名	
品番	
おところ	
おなまえ	
お買い上げ日	年 月 日
保証期間	1年 外観・表面仕上(塗装及び樹脂部分の変・褪色、クロスの摩耗)
	2年 機構部・可動部(引出し、スライド機構、錠前、昇降機構の鎖)
	3年 構造体(強度、構造体に関わる破損)

販売店



〈ご注意〉

保証書に所定事項の記入がない場合は本証とともに、お買い求め先の領収書を保存してください。サービスマンがご訪問の際は必ずご提示ください。

株式会社イトーキ

〒103-6113
東京都中央区日本橋2-5-1
日本橋高島屋三井ビルディング



- 保証期間内に、正常なる使用状態において、万一故障した場合には無料で修理いたします。修理はお買い上げの販売店に本保証書を添えてご依頼ください。
- 次のような場合には保証期間内でも有償修理になります。
 - ①お買い上げ後の輸送・移動・落下等による故障
 - ②取扱説明書の注意事項をお守りいただけなかった原因による故障
 - ③消耗部品の消耗又はそれによる故障
 - ④火災・塩害・異常電圧・地震・雷・風水害・その他天災地変などによる故障
 - ⑤お買い求めの販売店もしくは当社以外での修理改造等による故障
 - ⑥離島または離島に準ずる遠隔地への出張修理を行う場合の出張に要する実費
 - ⑦追加部品(鍵・棚・フック・引き手等)又は、お客様破損による追加部材等のご要望は有償となります。
 - ⑧保証書の提示がない場合
- 運賃等の諸費用はおお客様にご負担していただく場合があります。
- 本保証書は日本国内においてのみ有効です。
- 本書は再発行いたしませんので、大切に保存してください。
- ご使用前に取扱説明書をご一読ください。
- 補修用部品の最低保有期間は製造打ち切り後6年間です。

ご使用上の注意

- 直射日光が当たる場所でのご使用はさけてください。変形・変色の原因になります。
- ストーブなどの熱器具から離してお使いください。過熱してやけどをしたり、火事になることがあります。
- 天板にヤカンや熱いものをのせないでください。変色やひび割れの原因になります。
- 家具の上に水などをこぼしたときは、速やかに拭き取ってください。フクレ、縁材ががれの原因になります。
- 接着剤等を吹きつけないでください。変色・変質の原因になります。
- フローリングや畳の上でご使用になる場合はカーペット等を敷いてください。床や畳等に傷がつくことがあります。
- 居室の換気はこまめに行ってください。シックハウス症の原因になることがあります。
- 水平な場所に設置してください。故障やガタつきの原因になることがあります。
- お手入れは柔らかい布で乾拭きしてください。シンナー、ベンジンや化学ぞうきん等は使用しないでください。変色・変質の原因になります。
- クッションのお手入れは、手ではたくか掃除機でほこりを吸い取ってください。
- 湿気の多い場所には設置しないでください。カビ発生の原因になります。
- しばらく使用しているとネジの緩みによるガタつきが生じます。そのままご使用を続けると、故障の原因になることがありますので、定期的に増し締めをしてください。
- 陶器、磁器などの底がざらついたものを家具の上で引きずらないでください。傷の原因になります。
- スタッキングの際は、丁寧に積み重ねてください。特に脚同士をぶつけると傷が目立つことがあります。
- 廃棄について：不要になった製品の廃棄は、各種廃棄物処理業許可取得業者に依頼するなど法令に従った廃棄処理をしてください。樹脂製品を燃やすと有毒ガスが発生する恐れがあります。

株式会社イトーキ

〒169-0074 東京都新宿区北新宿2-21-1 新宿フロントタワー19F

<http://ps.itoki.jp>

お客様相談センター ☎ 0120-164177